

Weltneuheit!
Automatische Flachabsaugung
durch Sensorschalter!

**Flachsauger-Tauchmotorpumpen
 mit Sensorschalter
 zur Überflutungssicherung**

Sensoflat C 237 WF

Einsatz

Automatisches Absaugen bei geringem Wasserstand ab 5 mm zur Verhinderung von größeren Überflutungen in Räumen ohne Pumpenschacht oder Bodenablauf z. B. durch Hochwasser, Sturzregen, Rohrbruch oder defekte Waschmaschine. Noteinsatz bei Überflutungen.

Durch den Kühlmantel mit oberem Druckanschluss ist eine ausreichende Motorkühlung bei niedrigem Wasserstand (Schlürfbetrieb) gewährleistet. Der Sensorschalter schaltet die Pumpe bereits bei einem Wasserstand von nur 5 mm automatisch ein. Restwasser wird bis auf 2 mm abgepumpt.

Aufstellung: stationär oder transportabel.

Fördermedium: Klar- oder Schmutzwasser mit Festanteilen bis 4 mm Korngröße. Max. Temperatur des Fördermediums: 35°C, kurzfristig bis 60°C.

Betriebsart: Aussetzbetrieb.

Bauart

Motorumflutete Tauchmotorpumpe bestehend aus:

Pumpe: Einstufige Kreiselpumpe mit vertikalem Druckanschluss R 1" AG.

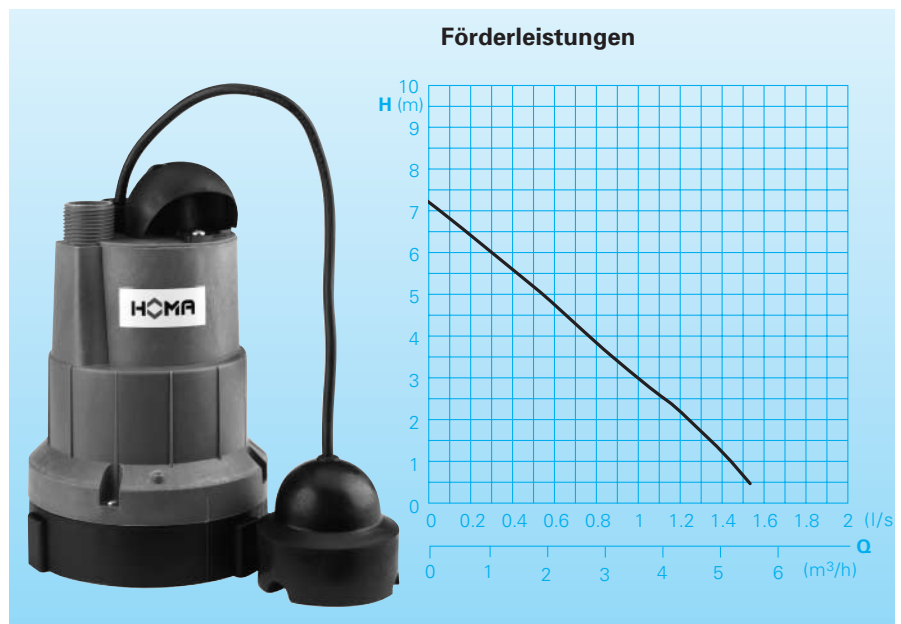
Laufgrad: Offenes Mehrschaufelrad, freier Durchgang 4 mm.

Motor: Druckwasserdichter, medienumfluteter Motor. Edelstahl-Motorgehäuse. Isolationsklasse B, Schutzart IP 68. Thermofühler zur Temperaturüberwachung in der Wicklung.

Welle/Lagerung: Stark dimensionierte Chromstahl-Motorwelle, dauergeschmierte Wälzlager.

Dichtung: 3-fache Wellendichtring-Kombination.

Deutsches Gebrauchsmuster erteilt.



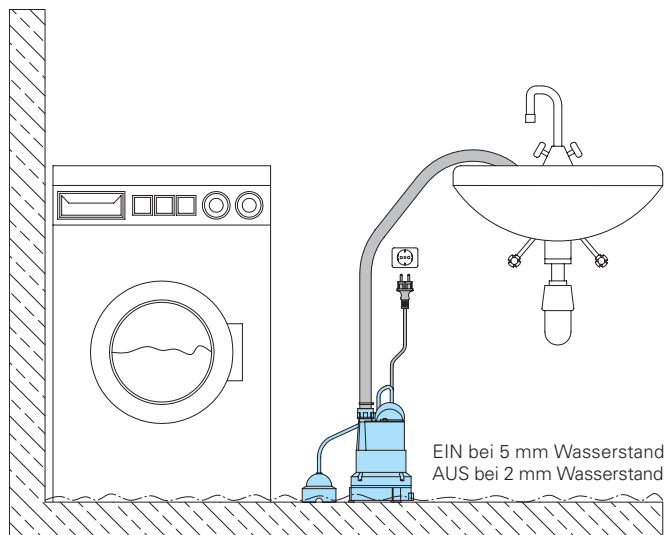
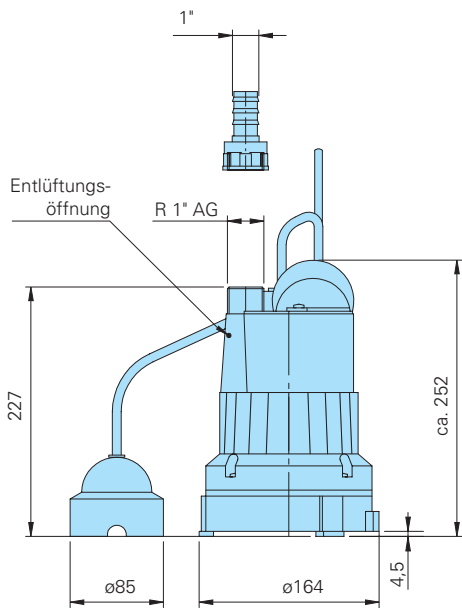
Technische Daten

Pumpentyp	Motorleistung		Spannung 50 Hz (V)	Nennstrom (A)	Anschlußkabeltyp	Gewicht (kg)
	P ₁ (kW)	P ₂ (kW)				
C 237 WF	0,27	0,2	230/1Ph	1,5	H05RN-F	4,2

Drehzahl: 2900 U/min

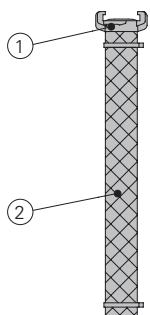
Druckanschluß: R 1" AG

Werkstoffe:		Lieferumfang
Motorgehäuse, Motorwelle, Schrauben	rostfreier Edelstahl	Pumpe mit Sensorschalter, 10 m Anschlusskabel und Netzstecker.
Saugsieb, Außengehäuse	schlagfester Kunststoff	
Laufgrad, Druckdeckel	glasfaserverstärkter Kunststoff	
Elastomere	NBR	

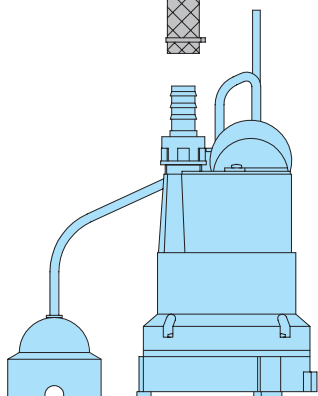


alle Maße in mm

Zubehör



Bezeichnung	Größe	Art.-Nr.
① Schlauchkupplung, Messing	1"	2003313
② PVC-Schlauch, je m	1" Ø	2621000
Kunststoffspiralschlauch, je m	1" Ø	2632025
Schlauchschelle	3/4" - 1"	2302330
○ Fehlerstromschutzschalter		1561160
		2-polig, Fi 16/0,03A



Wir führen HOMA Pumpen

HOMA
PUMPEN MIT SYSTEM

HOMA Pumpenfabrik GmbH
Postfach 2263, D-53814 Neunk.-Seelscheid
Tel. +49 (0) 22 47/702-0, Fax +49 (0) 22 47/702-44
e-mail: info@homa-pumpen.de
www.homapumpen.de