

# BAUREIHE BG

## SELBSTANSAUGENDE EJEKTORPUMPEN

Selbstansaugende Blockkreiselpumpen mit eingebautem Ejektor, die beim Ansaugen auch im Wasser gelöste Gase fördern können. Die weitgehende Verwendung von tiefgezogenem Edelstahl gewährleistet anhaltende Beständigkeit, reduziertes Gewicht und ausgezeichnete Leistungseigenschaften.

- ❑ **"GARDEN"-VERSION MIT GRIFF, EINGEBAUTEM SCHALTER IM KLEMMENKASTEN UND 2 m KABEL MIT STECKER**
- ❑ **WEITGEHENDE VERWENDUNG VON EDELSTAHL 1.4301 ODER 1.4401**
- ❑ **MOTORSCHUTZART IP 55**

## ANWENDUNGSBEREICHE

- Wasserrförderung in der Haustechnik
- Kleinere Bewässerungsanlagen
- Waschanlagen
- Umfüllen von Tanks etc.

## TECHNISCHE DATEN

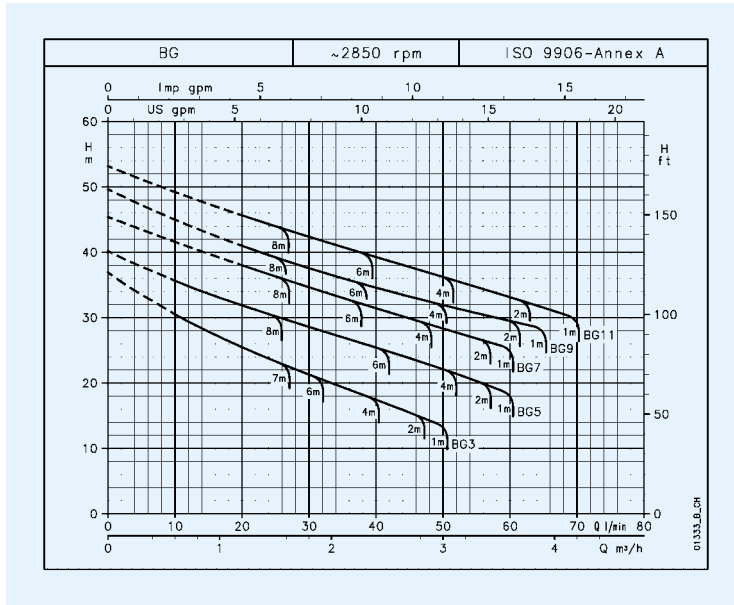
- **Fördermenge** bis zu **70 l/min (4,2 m³/h)**
- **Nullförderhöhe** bis zu **53 m**
- **Max. Betriebsdruck 8 bar**
- **Für Dauerbetrieb geeignet**
- **Max. Temperatur des Fördermediums: -10°C bis +40°C**
- Geschlossener Motor mit Lüfterrad und Rippengehäuse aus Aluminiumlegierung
- Versionen:
  - **Wechselstromausführung:** 220-240 V, 50 Hz, Anlauf- und Betriebskondensator, Überlastschutz mit eingebauter automatischer Rückstellung
  - **Drehstromausführung:** 220-240 / 380-415 V, 50 Hz, Überlastschutz muß bauseitig gestellt werden
- **Leistungen** bis zu **1,1 kW**
- **Isolationsklasse: F**
- **Schutzart: IP 55**
- **Sonderausführungen auf Anfrage**



## WERKSTOFFTABELLE

BAUTEIL	WERKSTOFF
Pumpengehäuse, Dichtungsgehäuse, Laufrad	EDELSTAHL 1.4301
Diffusor, Ejektor	THERMOPLASTISCHES MATERIAL, GEEIGNET FÜR TRINKWASSER
Wellenende	EDELSTAHL 1.4401
Befüllungs-/Entleerungsschraube	VERNICKELTES MESSING
Gleitringdichtung	KOHLK/KERAMIK/NBR
O-Ring	NBR

# BETRIEBSKENNLINIEN BEI 2850 min<sup>-1</sup>, 50 Hz



PUMPENTYP	NENN-LEISTUNG		Q = FÖRDERLEISTUNG												
			l/min	0	10	20	30	40	50	60	65	70			
			m³/h	0	0.6	1.2	1.8	2.4	3	3.6	3.9	4.2			
BG(M)3	0.37	0.5	36.9	30.6	25.6	21.5	17.7	13.8							
BG(M)5	0.55	0.75	40.2	35.7	32.0	28.8	25.7	22.4	18.8						
BG(M)7	0.75	1	45.4		38.1	34.8	31.7	28.6	25.6						
BG(M)9	0.9	1.2	49.6		41.1	37.7	34.8	32.2	29.8	28.6					
BG(M)11	1.1	1.5	53.2		45.8	42.5	39.5	36.5	33.5	31.9	30.3				

Max. Förderleistung in Abhängigkeit von der Saughöhe bei sauberem Wasser und 8 m langem Rohr und Bodenventil mit einem Querschnitt von 1/4".  
 Die angegebenen Leistungen gelten für Fördermedien mit einer Dichte von  $\rho = 1.0 \text{ kg/dm}^3$  und einer kinematischen Viskosität von  $\gamma = 1 \text{ mm}^2/\text{s}$ .

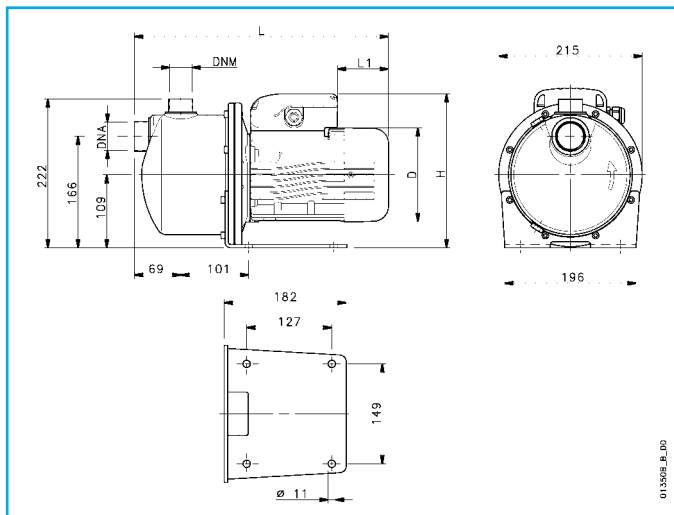
PUMPENTYP	LEISTUNGS-AUFNAHME*	STROM-AUFNAHME*	KONDENSATOR
WECHSELSTROM	kW	220-240 V A	$\mu\text{F} / 450 \text{ V}$
BGM3	0.67	2.96	14
BGM5	0.91	4.33	16
BGM7	1.11	5	20
BGM9	1.24	5.54	25
BGM11	1.43	6.47	30

\* Höchstwerte im Betriebsbereich

PUMPENTYP	LEISTUNGS-AUFNAHME*	STROM-AUFNAHME*	STROM-AUFNAHME*
DREHSTROM	kW	220-240 V A	380-415 V A
BG3	0.68	2.56	1.48
BG5	0.81	2.74	1.58
BG7	1.1	3.71	2.14
BG9	1.16	4.24	2.45
BG11	1.38	4.59	2.65

bg-2p50\_a\_te

## ABMESSUNGEN UND GEWICHTE BAUREIHE BG



PUMPENTYP	ABMESSUNGEN (mm)				DNA	DNM	GEWICHT
	D	L	L1	H			
BGM3	120	366	62	220	Rp 1 1/4	Rp 1	10
BGM5	140	380	76	230	Rp 1 1/4	Rp 1	12
BGM7	140	380	76	230	Rp 1 1/4	Rp 1	13
BGM9	140	380	31	239	Rp 1 1/4	Rp 1	13
BGM11	156	425	69	246	Rp 1 1/4	Rp 1	16
BG3	120	366	62	220	Rp 1 1/4	Rp 1	10
BG5	140	380	76	230	Rp 1 1/4	Rp 1	12
BG7	140	380	76	230	Rp 1 1/4	Rp 1	13
BG9	140	380	76	230	Rp 1 1/4	Rp 1	13
BG11	156	425	114	238	Rp 1 1/4	Rp 1	16

bg-2p50\_a\_id



Lowara Deutschland GmbH • Biebigheimer Straße 12 • D-63762 Großostheim  
 Tel. (06026) 943-0 • Fax (06026) 943-210 • info.de@lowara.ittind.com • www.lowara.de

Lowara

